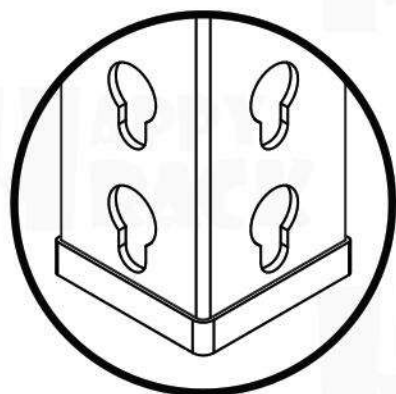
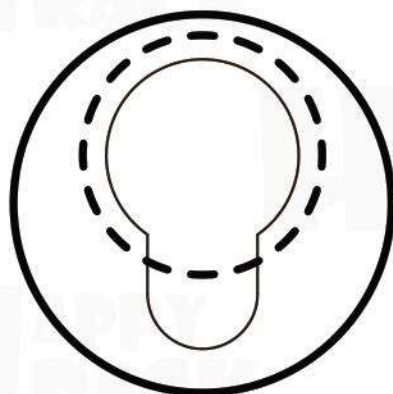


組合架 Shelf

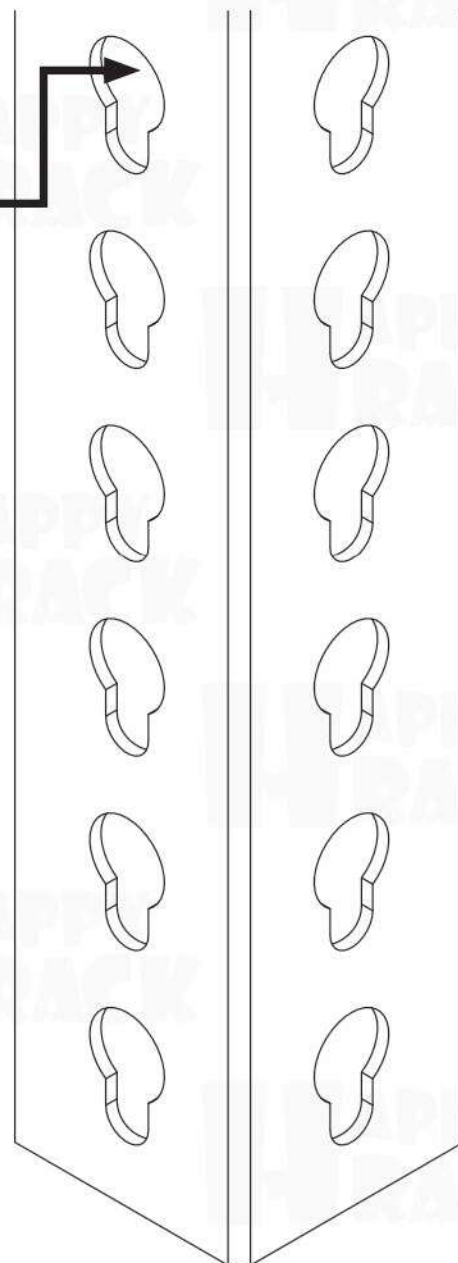
1. 先將立柱裝上腳套



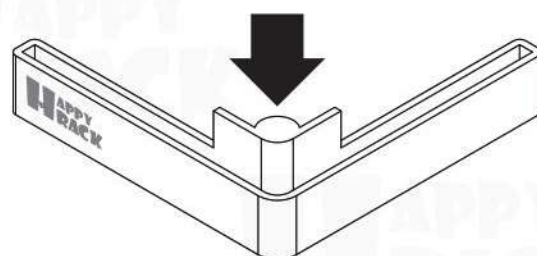
安裝完成



大孔朝上

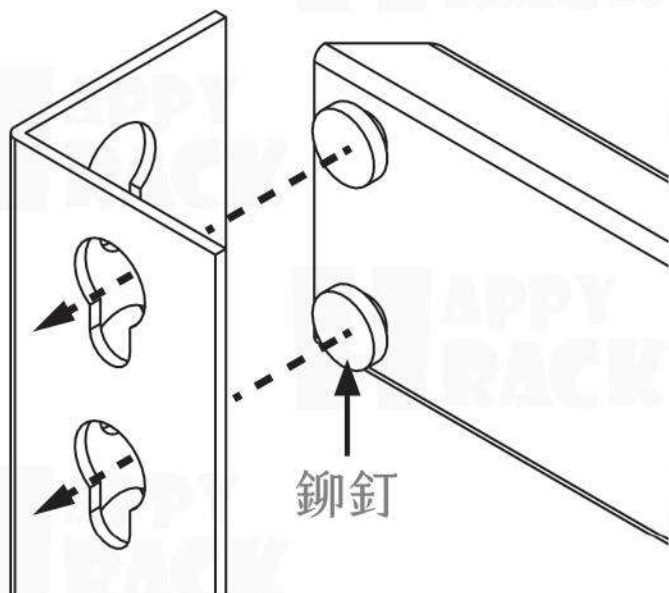


對準角角，往地上敲一敲

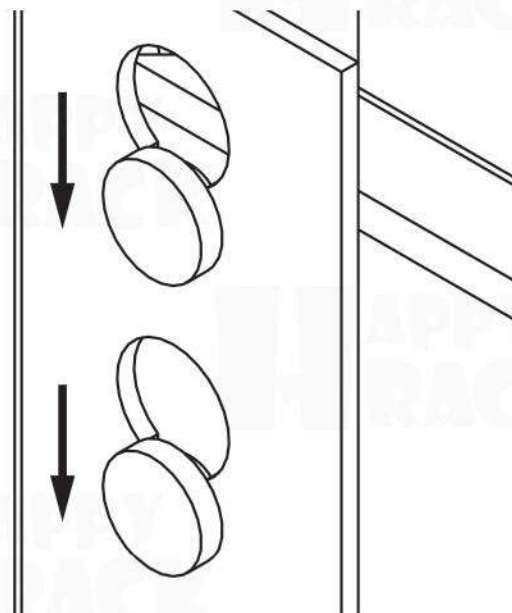


組合架 Shelf

2. 兩組短邊橫桿裝好

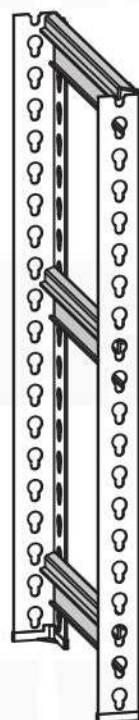
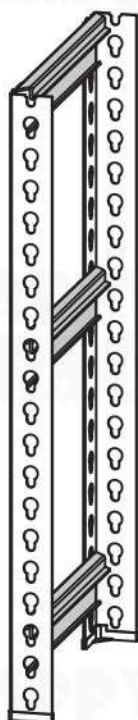
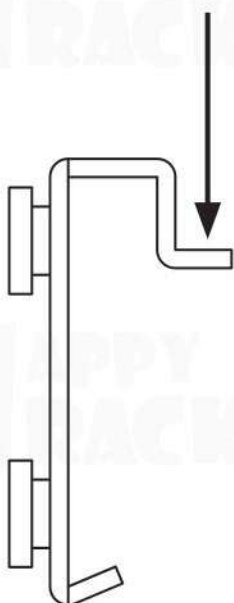


橫桿鉚釘穿過立柱大孔



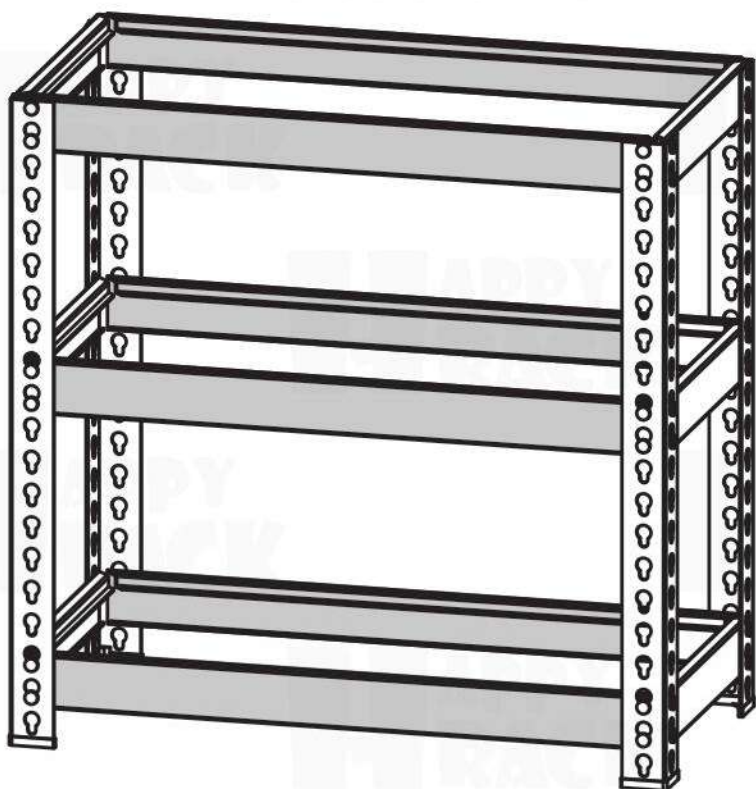
鉚釘要完全卡到最下面

安裝時注意
橫桿寬面朝上



組合架 Shelf

3. 連結兩邊，裝長邊橫桿

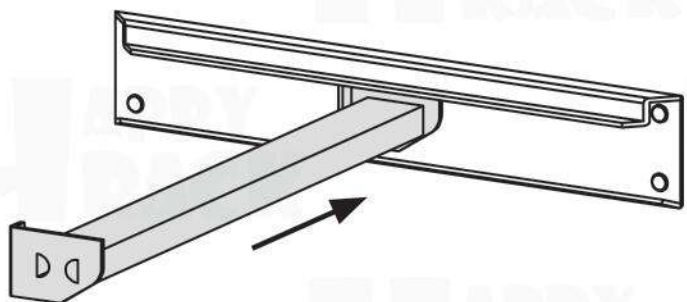


裝完這支
角鋼就可以站立了！

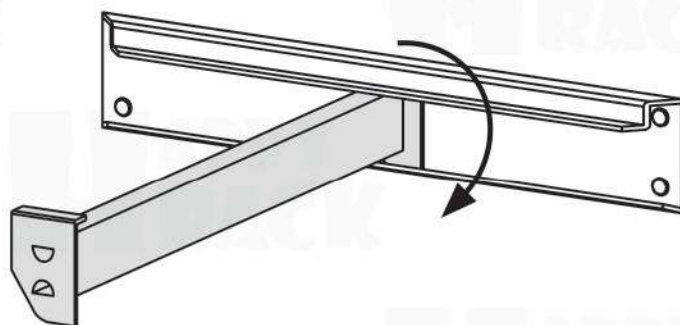


組合架 Shelf

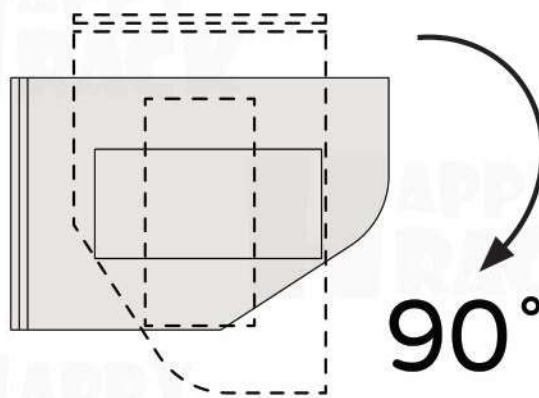
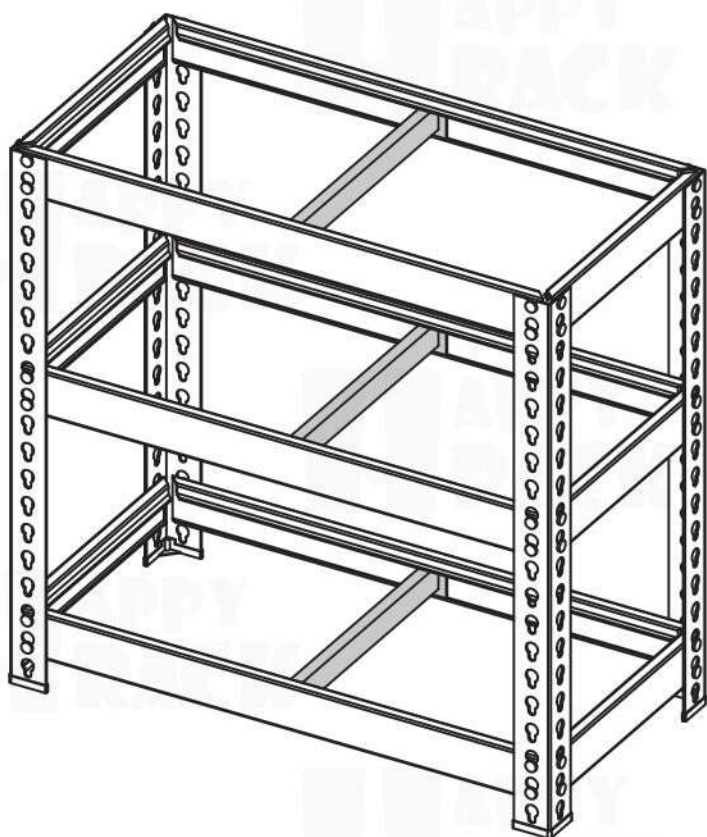
4. 裝上補強桿，完成骨架



缺口朝下，平行放進去



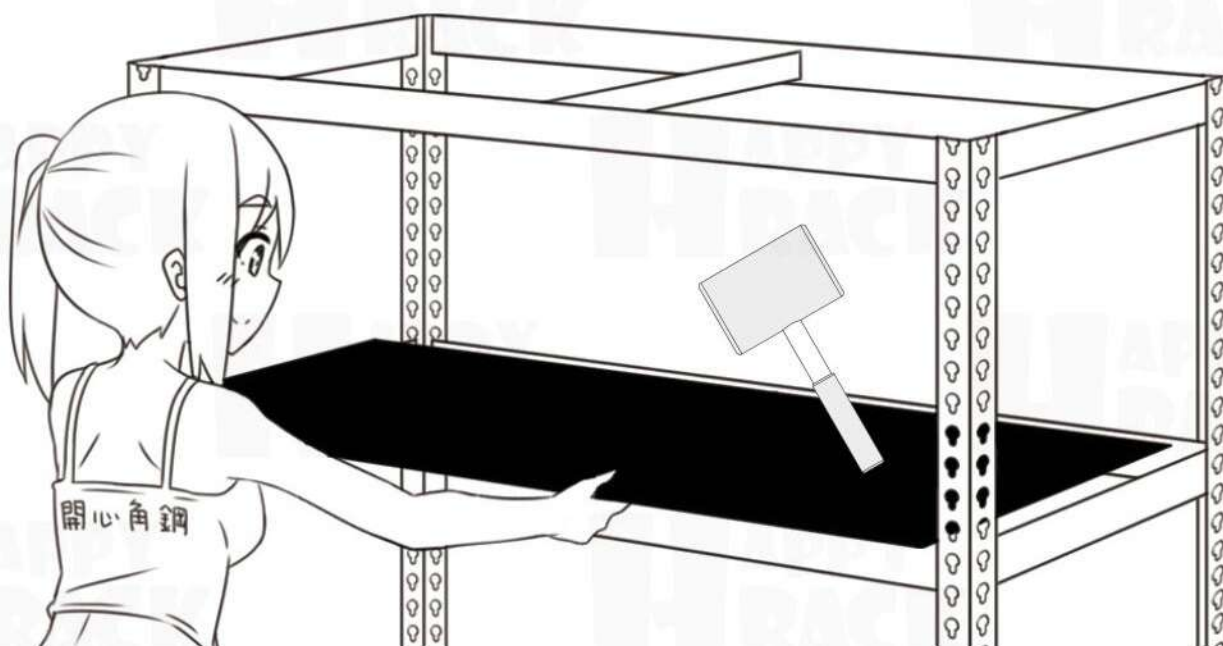
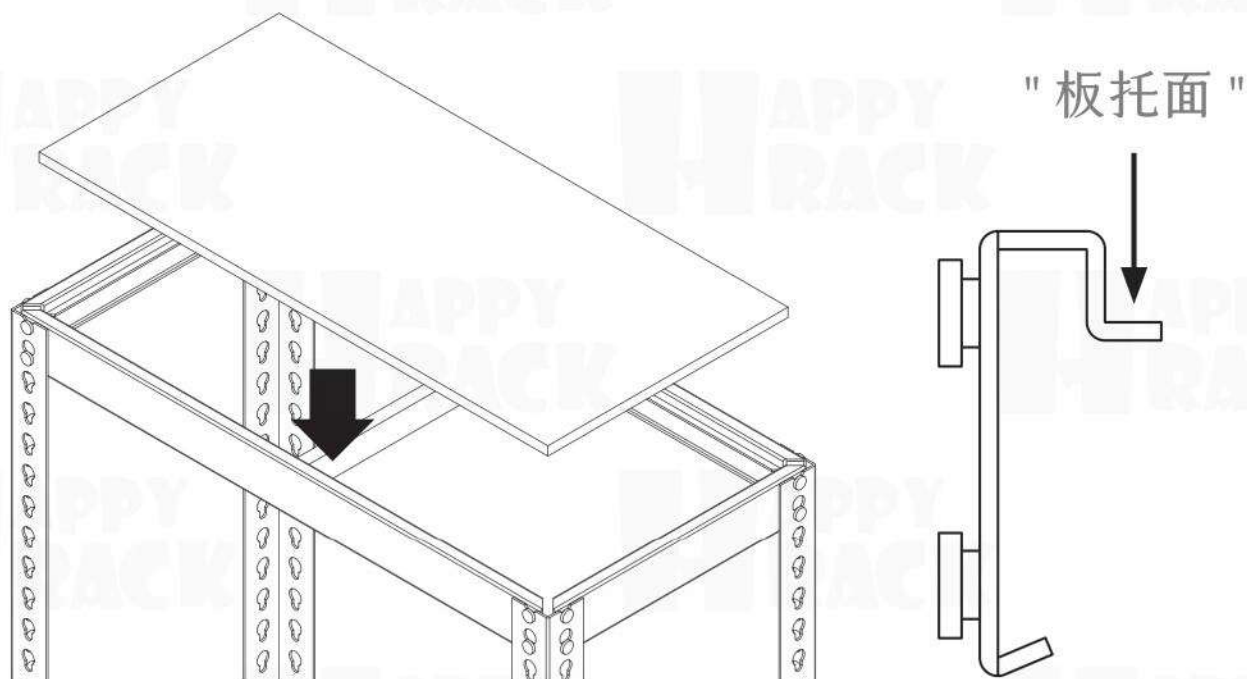
朝缺口方向轉 90 度



內嵌式層板

Shelf board

5. 層板放進橫桿 "板托面"

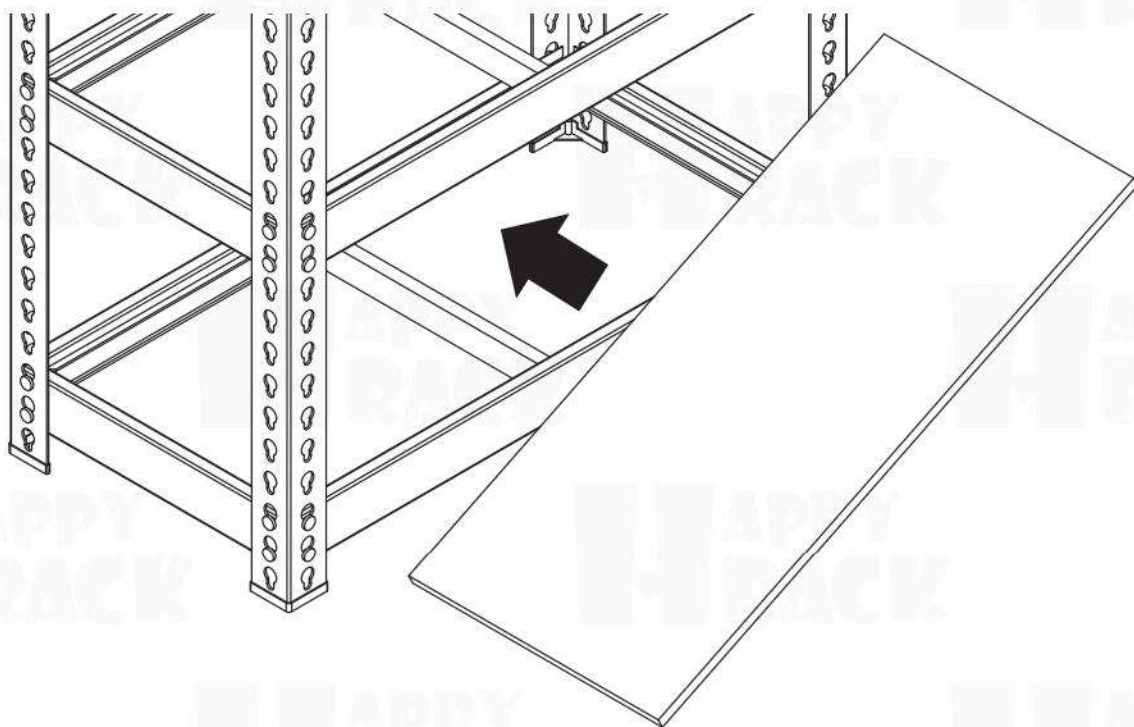


不好放的話，可以用槌子敲一下

內嵌式層板

Shelf board

6. 中間層板傾斜放進去



完成!!
Done :D

